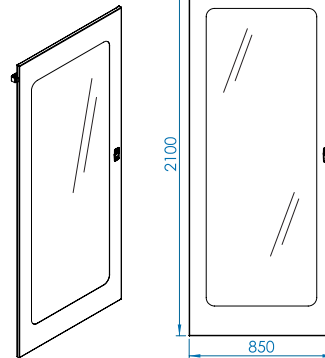


Sistemas de control de flujo aire para pasillos fríos

- Diseñados para guiar y controlar el flujo de aire en pasillos fríos de manera eficiente para el mayor aprovechamiento de energía.
- Techo o plafón diseñado modularmente para facilitar la distribución e instalación.
- Techo transparente para aprovechamiento de iluminación del sitio.
- Techo soportado con perfiles de acero proporcionado mejor estructura.
- Los módulos de techo se colocan comodamente desde la parte baja para evitar acceso por la parte superior.
- Puerta de acceso con ventana de material transparente.
- Puerta provista de cerradura
- El marco y la puerta se instalan fácilmente en sitio.
- Acabado en pintura color negro texturizado fino base poliéster

Puerta de acceso



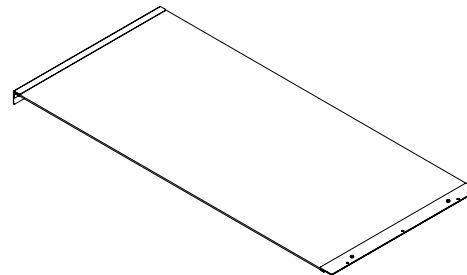
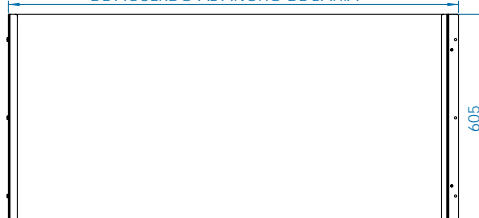
Materiales puerta de acceso

- | | |
|---------------------|------------|
| • Tipo de acero: | SAE 1010 |
| • Antemarco: | Calibre 14 |
| • Puerta de acceso: | Calibre 16 |
| • Marco: | Calibre 16 |
| • Ventana superior: | Calibre 16 |

Materiales módulo de aislamiento

- | | |
|------------------|------------------|
| • Tipo de acero: | SAE 1010 |
| • Bases: | Calibre 14 |
| • Soportes: | Calibre 14 |
| • Techo modular | Acrílico IMPACTA |

DE ACUERDO AL ANCHO DE BAHIA



Techo



Pintura disipadora de estática (opcional)

