



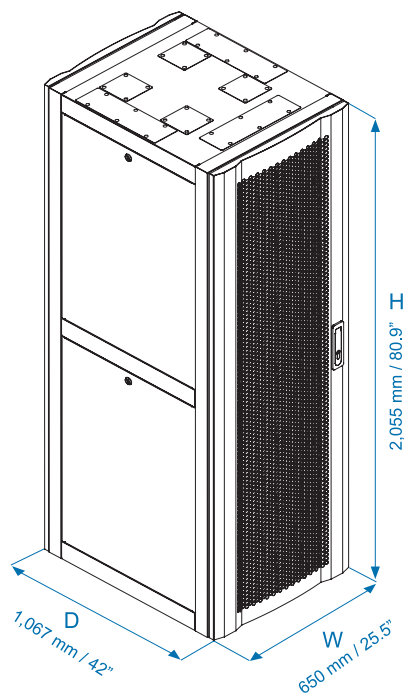
## Descripción general:

- Diseñados para el aseguramiento y montaje de servidores de datos.
- Puertas frontal y trasera perforadas desmontables con cerraduras de seguridad.
- Área libre del 74% en las puertas, lo que permite un adecuado flujo de aire.
- Cumple con los requerimientos para formar pasillos fríos y calientes dentro de un Data Center.
- Costados desmontables con cerraduras de seguridad.
- Pathplint: sistema de montaje y fijación a piso falso que permite instalar de una manera rápida y fácil sin necesidad de cortar o adecuar el piso falso además de optimizar espacios (opcional).
- Vías de acceso por la parte superior e inferior del gabinete.
- Totalmente desarmable lo cual permite en caso de que una parte se dañe el cambio de la misma.
- Puntos de contacto en toda la estructura para garantizar un adecuado aterrizaje eléctrico.
- Diseñado para formar bahías.
- Cuatro patas niveladoras.

## Gabinete para Data Center JL de 42 UR de 19" EIA 40" de profundidad

### Características

• Tipo de puertas:	
Puerta frontal	Ventilada desmontable
Puerta trasera	Ventilada desmontable
Costados	4 costados sólidos desmontables
• Unidades de rack:	42 UR
• Sistemas de fijación en rack:	Tuerca enjaulada M6
• Alto externo:	2,055 mm - 80.9"
• Ancho externo:	650 mm - 25.5"
• Profundidad externa:	1,067 mm - 42"
• Alto con pata niveladora:	2,080 mm - 81.8"
• Alto interno:	1,900 mm - 74.8"
• Ancho interno:	540 mm - 21.2"
• Profundidad interna:	960 mm - 37.7"
• Carga estática:	800 Kg.
• Carga dinámica:	550 Kg.
• Peso neto:	120 Kg.
• Peso de embarque:	128 Kg.
• Altura de embarque:	2,090 mm - 82.2"
• Ancho de embarque:	660 mm - 25.9"
• Profundidad de embarque:	1,159 mm - 45.3"
• Unidades por tarima:	1 pieza



### Materiales

• Tipo de acero:	SAE 1010
• Estructura:	Calibre 16
• Puerta frontal:	Calibre 16
• Puerta trasera:	Calibre 16
• Techo:	Calibre 16
• Piso:	Calibre 16
• Rack de 19" EIA:	Calibre 11
• Laterales:	Calibre 16

### Acabado

- Pintura base poliéster aplicada por proceso electrostático.
- Color negro.
- Terminado texturizado fino.
- Pre tratamiento por aspersion en cinco pasos:
  1. Desengrase.
  2. Enjuague.
  3. Aplicación de fosfato de hierro.
  4. Enjuague.
  5. Aplicación de sello orgánico.
- Pintura electrostática negra disipadora de estática en postes internos de montaje de 19" EIA.
- Indicador numérico de unidades de rack en postes internos de montaje.

### Certificaciones y Normas

- EIA/ECA-310-E



Puerta de malla perforada (74% de área libre)



Unidades de rack marcadas



Capacidad de carga



Pintura disipadora de estática

